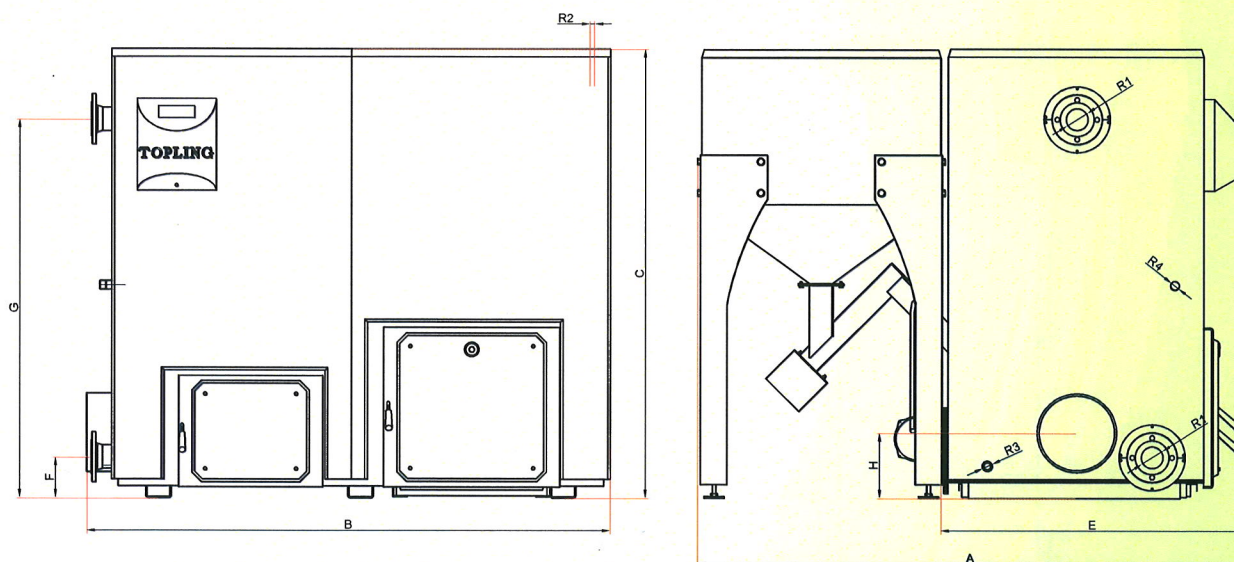


TOPLOVODNI KOTAO NA PELET TIP BT MAX

Ovaj tip kotla je namjenjen za zagrijavanje većih jedinica, te se proizvodi u rasponu snaga od 60kW do 500kW. Kotao je usaglašen sa evropskim direktivama MD 2006/42/EC, PED 97/23/EC, LVD 2006/95/EC, EMC 2004/108/EC i EN 303-5:2012.



TIP	SNAGA (kw)	DIMENZIJE (mm)								PRIKLJUČCI (col)				Zapremina koša (litara)	Masa kotla (kg)	Količina vode u kotlu
		A	B	C	D	E	F	G	H	R1	R2	R3	R4			
BT 60	60	1094	1487	1605	180	652	129	1380	190	6/4"	1/2"	3/4"	1"	205	584	226
BT 75	75	1238	1466	1605	200	684	129	1380	190	6/4"	1/2"	3/4"	1"	280	695	279
BT 100	100	1324	1553	1605	200	840	129	1367	205	2"	1/2"	3/4"	1"	300	882	342
BT 125	125	1474	1572	1615	230	815	133	1363	193	2 1/2"	1/2"	3/4"	1"	325	1124	406
BT 150	150	1558	1652	1615	230	896	133	1363	193	2 1/2"	1/2"	3/4"	1"	350	1253	480
BT 175	175	1720	1701	1615	230	885	165	1350	213	3"	1/2"	3/4"	1"	405	1385	510
BT 200	200	1720	1784	1615	250	965	139	1356	203	3"	1/2"	3/4"	1"	420	1515	620
BT 250	250	1884	1966	1615	300	1050	142	1366	228	3"	1/2"	3/4"	1"	550	1764	760
BT 300	300	2062	2065	1710	300	1108	205	1442	248	3"	1/2"	3/4"	1"	800	2474	890
BT 350	350	2154	2100	1835	330	1130	196	1449	330	3"	1/2"	3/4"	1"	1000	2850	960
BT 400	400	2737	2150	2118	330	1130	280	1750	365	3"	1/2"	3/4"	1"	1200	3205	1220